

TECHNIEK IN BEWEGING



UITSLUITEND
VOOR PROFESIONEEL GEBRUIK
NIET VOOR EINDGEBRUIKERS

MACO MULTI

DRAAI- EN DRAAI BESLAG



Bedienings- en
onderhoudsvorschriften voor draai-,
draaival, valdraai- en val- beslag

VAKMAN/
VERWERKER



Inhoudsopgave

Gevaren- en nalatigheids waarschuwingen	3
Maatregelen voor het behoud van de oppervlakte	5
Instelling draai-, draaival-,valdraai-ramen	
Instelling schaar of scharnier – heffen / dalen	6
Instelling schaar c.q. scharnier – aantrek	7
Instelling hoeklager	9 - 10
Instelling valraam	12
Instelling sluitonderdelen, instelling hefzekerings	13
Inhangen en uitnemen van het raam	14 - 15



LET OP! Deze onderhoudsbrochure is uitsluitend bestemd voor professionele verwerkers en geschoolde vakmensen!

Naast deze onderhoudsbrochure moet ook altijd de bedienings- en onderhoudsbrochure voor de eindgebruiker (verwerker) in acht worden genomen!

De meest actuele gebruiksaanwijzingen kunt u downloaden onder bestelnummer 757070 resp. 757071 op www.maco-nl.nl

Gevaren- en nalatigheidswaarschuwingen



LET OP!

Kans op letsel door onvakkundig uitgevoerde onderhoudswerkzaamheden!

Onvakkundig onderhoud kan tot zwaar lichamelijk letsel of andere schade leiden.

Daarom:

- Voor het starten van de werkzaamheden zorgen voor ruim voldoende montage ruimte!
- Let op orde en netheid op de montageplaats. Losse op elkaar liggende – of rondslingerende onderdelen zijn bronnen voor ongevallen. Alleen professioneel gereedschap gebruiken!
- Werk, zoals het instellen van beslag – in het bijzonder bij de hoeklager en de schaar- alsook het omwisselen van onderdelen en het uitnemen en inhangen van een raam, mag alleen door geschoold vak personeel worden uitgevoerd!



LET OP!

Kans op letsel door zwaar gewicht raam!

Niet opvolgen kan tot zwaar lichamelijk letsel of andere schade leiden.

Daarom:

- Voor u begint met werken het raamgewicht goed inschatten!
- Het inhangen en uitnemen van grote c.q. zware ramen moet altijd door meerdere personen uitgevoerd worden. Overbelasting kan tot zware gevolgschade (rugletsel) leiden



LET OP!

Ramen met beschadigde of defecte beslagonderdelen moeten tegen iedere bediening beveiligd worden!

Beschadigde of defecte beslagonderdelen moeten onmiddellijk worden vervangen!!



AANWIJZING! Bij het omwisselen van de beslagonderdelen moeten de aanwijzingen van de bijbehorende montagehandleiding of bijsluiters worden opgevolgd!

Na de omwisseling van de beslagonderdelen moet eventueel de midden fixatie gebroken worden. Na reparatie altijd testen of het gerepareerde raam goed functioneert!



AANWIJZING! U kunt alleen aanspraak maken op garantie, indien alle onderhoudswerkzaamheden volgens de onderhoudsintervallen (te vinden in de bedieningshandleiding voor de eindgebruiker) volledig en aantoonbaar werden uitgevoerd.



AANWIJZING! Garantie aanspraken zijn alleen dan geldig wanneer het raam door een vakbedrijf werd ingebouwd.

Maatregelen tot behoud van de oppervlakte

Bescherming tegen vervuiling:

- Het beslag vrijhouden van aanslag en vuil. Tijdens de bouwfase vervuiling door stucwerk, mortel of dergelijke direct met water verwijderen.
- Beslagonderdelen beschermen tegen vervuiling (stof, smeer, verf e.d.).



LET OP! Beschadigde of kapotte onderdelen moeten gelijk gerepareerd of vervangen worden door een vakman.

Beschermen tegen corrosie:

- Het beslag en de raamsponning zo luchten, dat ze niet direct aan water-inwerking of smeltwater blootgesteld worden (belangrijk gedurende de bouwfase!).
- Agressieve dampen/gassen kunnen in verbinding met slechts zeer weinig condenswatervorming tot een snelle corrosie van het beslag leiden.
- Bij houten ramen en kozijnen met een hoog gehalte aan (looi-)zuur is het belangrijk ervoor te zorgen dat door middel van een geschikte oppervlaktebehandeling deze stoffen niet door het hout uitgewasemd worden.
- Er mogen geen azijn- of zuurhoudende dichtingsmiddelen of dergelijke met voorgenoemde bestanddelen gebruikt worden. Het beslag mag niet door scherp gereedschap beschadigt worden.
- Beslagonderdelen alleen vochtig reinigen, vermijd permanente vochtigheid!

Bescherming tegen agressieve, zuurhoudende reinigingsmiddelen:

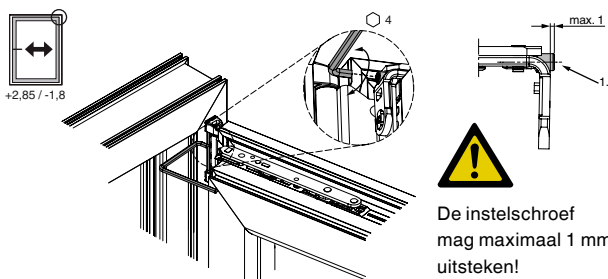
- Het beslag uitsluitend met een zachte, pluivrije doek en een sterk verdund, mild, PH neutraal reinigingsmiddel reinigen. Nooit agressieve, zure of op basis van oplosmiddelen reiniger of schuurmiddel (schuur spons, staalwol, e.d.) gebruiken. Dit kan schade aan het beslag veroorzaken!
- Bij dergelijk beschadigd beslag kunnen functionaliteits- en veiligheidsrelevante eigenschappen worden aangetast. Dit kan letsel veroorzaken. Defecte of beschadigde onderdelen moeten onmiddellijk worden vervangen of gerepareerd.
- Wij bevelen aan om de zichtbare delen van de beslagonderdelen van TRICOAT-PLUS met TRICOAT-PLUS beschermlak te behandelen.

Instelwaarden hebben altijd betrekking op de lucht aan de scharnierzijde of sponning lucht horizontaal aan de onderzijde.

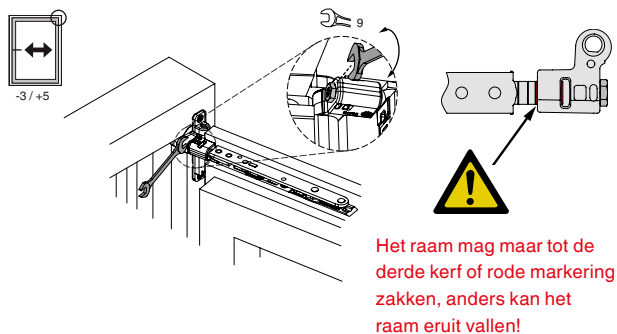
Instelling schaar of draaiband

1. Omhoog of omlaag bewegen

■ MULTI-MATIC / MULTI-TREND hoekbanduitvoering



■ MULTI-MATIC / MULTI-TREND topuitvoering

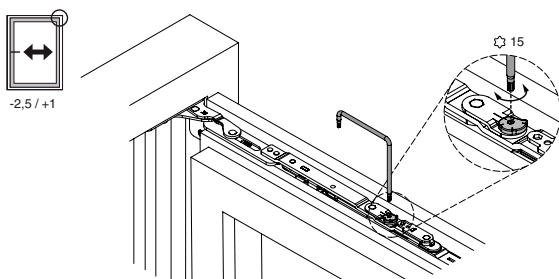


■ MULTI MAMMUT



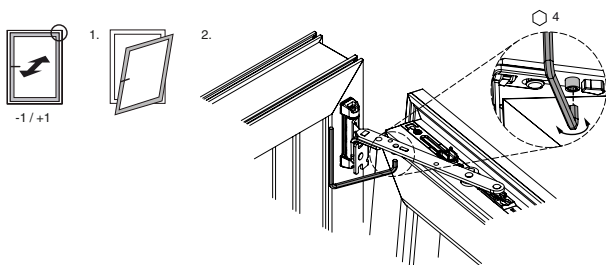
Waarschuwing bij instellen:
Overschrijd niet de minimale instelmaat van de voelmal art.nr. 468684 bij het instellen van de schaarzijdes tot versie 2.

■ MULTI POWER

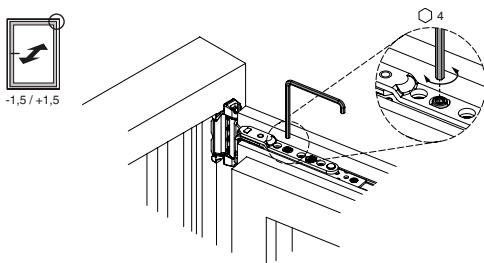


2. Aantrek

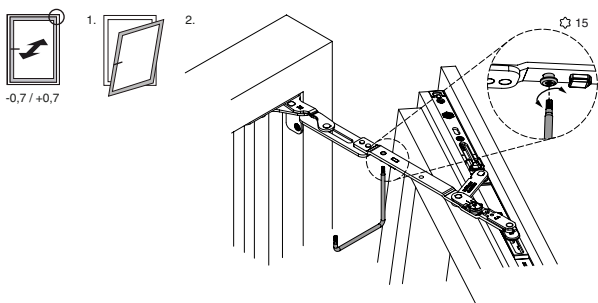
■ MULTI-MATIC schaar



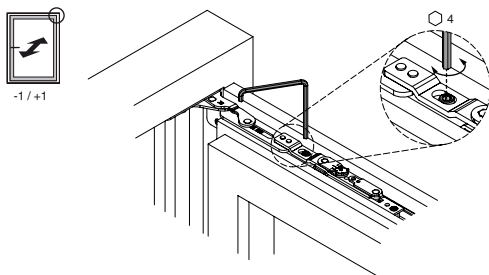
■ MULTI-MATIC draaiband



■ MULTI POWER schaar

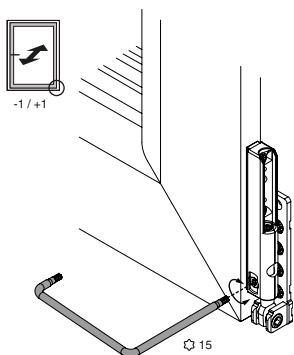
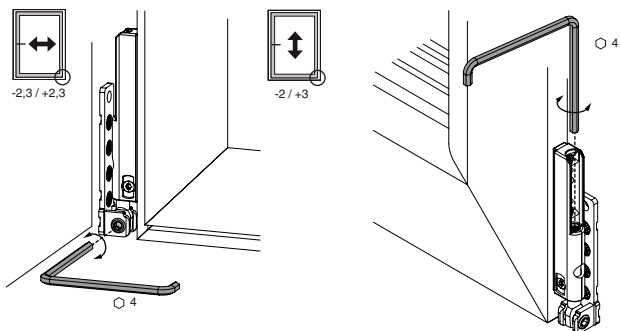


■ MULTI POWER draaiband

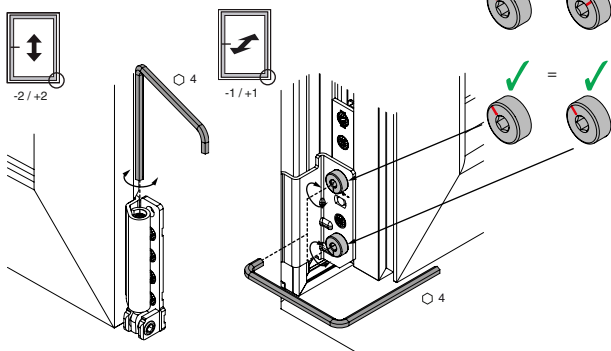


Instelling hoeklager

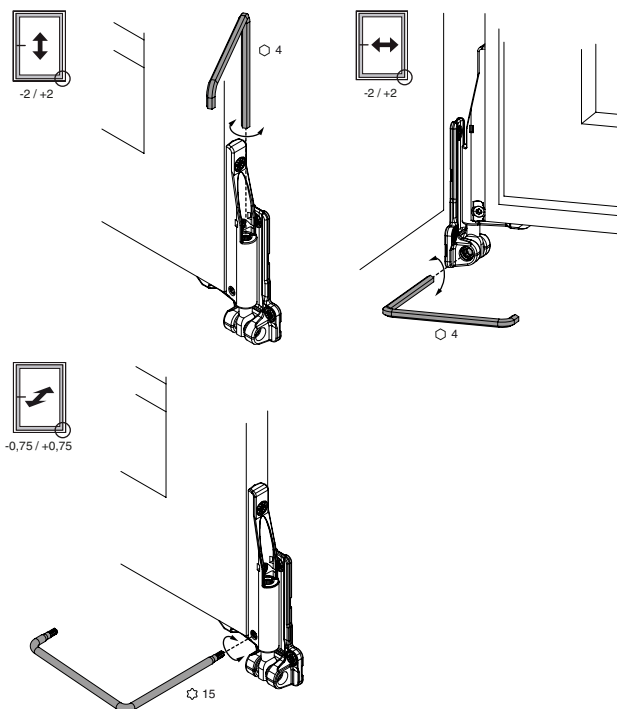
■ Hoeklager PVC / DT / TO / AS



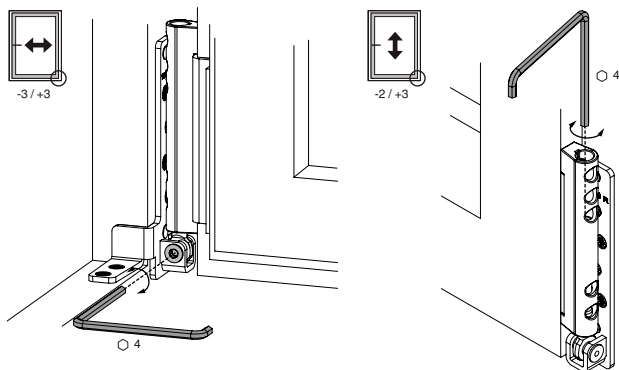
■ Sponninghoeklagerband PVC / AS



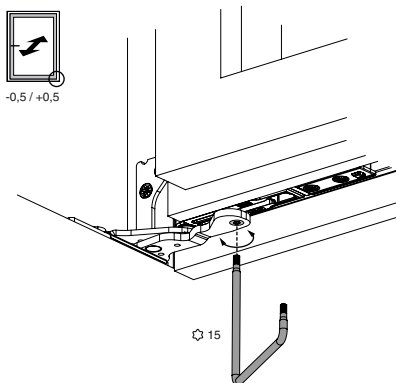
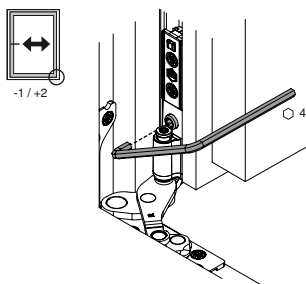
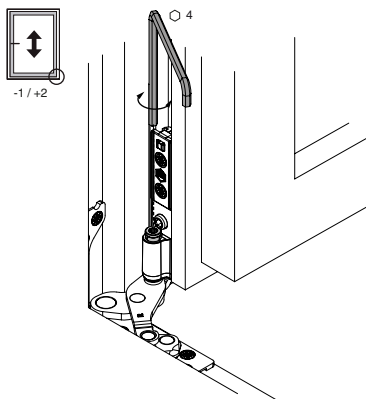
■ Inboor hoeklager



■ MULTI MAMMUT hoeklager

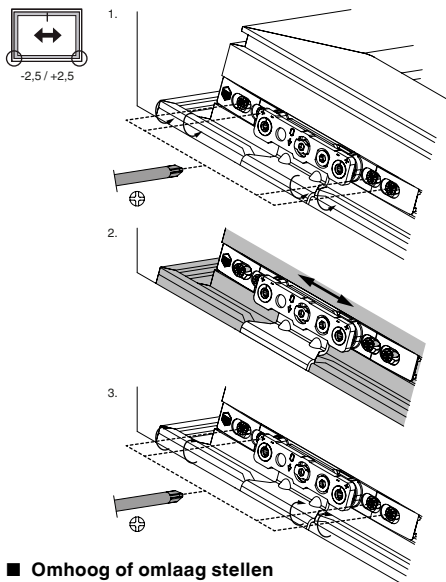


■ **MULTI POWER hoeklager**

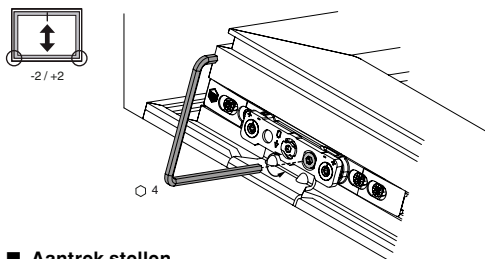


Instelling valraam

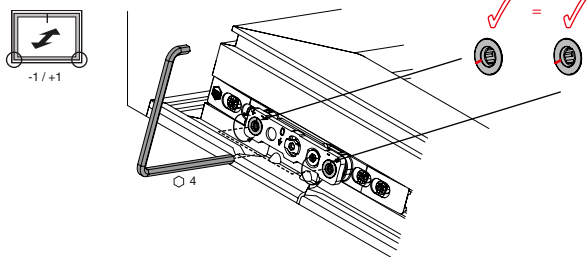
■ Zijwaartse stelling



■ Omhoog of omlaag stellen

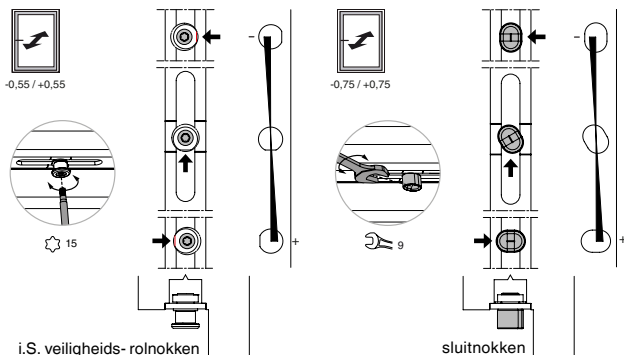


■ Aantrek stellen

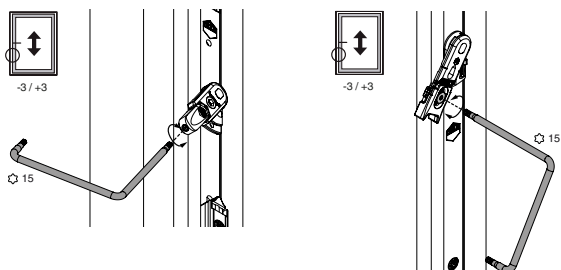


Instelling van de sluitelementen, de snappers en de hefzekerung

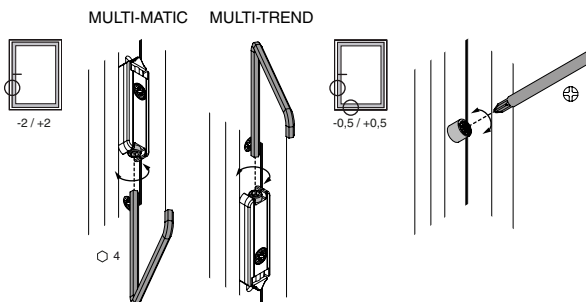
■ Instelling van de aantrek bij de nokken



■ Instelling van de hefzekerung

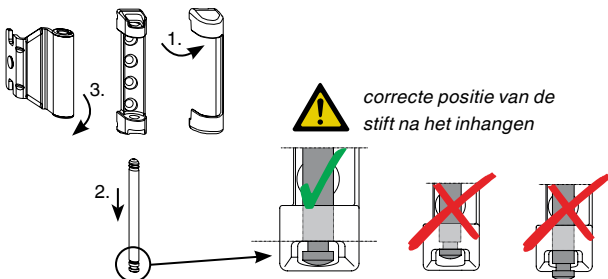


■ Instelling van deursnapper of snapperrol



In- of uithangen van het raam

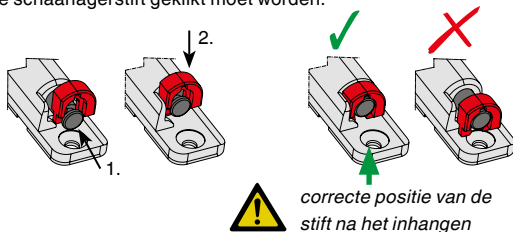
■ MULTI-MATIC / MULTI-TREND scharlager – PVC / DT / AS



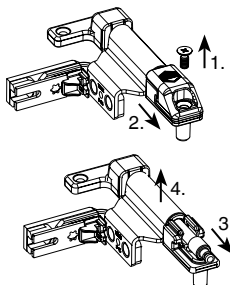
1. Afdekking verwijderen, indien aanwezig.
2. Scharlagerstift met deugdelijk gereedschap naar onder trekken. Scharlagerstift kan er alleen uitgetrokken worden als het raam gesloten is.
3. Raam 90° openen (espagnoletzijde tegen kiepen beveiligen!), Bandhoek uit het scharlager draaien en het raam uit het hoeklager heffen. Het inhangen gebeurt in de omgekeerde volgorde.

■ MULTI-MATIC / MULTI-TREND Scharlager – Topuitvoering

Zoals boven beschreven, met dit verschil dat er een beveiliging in de scharlagerstift geklikt moet worden.



■ MULTI MAMMUT Scharlager

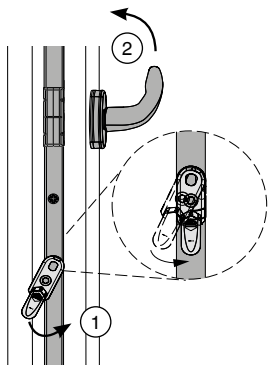


1. Veiligheidsschroef verwijderen.
2. Scharlagerstift beveiliging verzetten.
3. Scharlagerstift naar beneden trekken en het raam 90° openen.
4. Bandhoek uit de scharlager draaien en het raam uit het hoeklager heffen. Het inhangen gebeurt in omgekeerde volgorde.

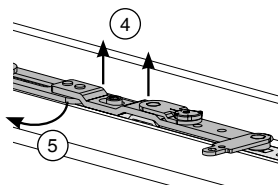
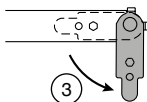


Altijd een scharlagerstiftbeveiliging monteren!!

■ **MULTI POWER (zie ook de video op www.maco.eu):**



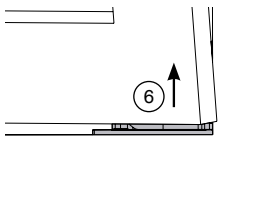
1. Raam 90° openen.
2. Foutbedienings beveiliging in werking stellen (alleen draai-val ramen), greep in de valstand zetten.
3. Schaar- of draaibandarm beveiliging openen.



4. Schaar- of draaibandarm optillen tot het volledig vrij is, daarna in het kozijn draaien.
5. Raam sluiten.

5. Raam sluiten.

6. Raam licht gekiept naar boven uitheffen.



Het inhangen gebeurt in omgekeerde volgorde.



Afvalverwijdering:

De afvalverwijdering van de beslag en lageronderdelen moet volgens de lokale voorschriften of wettelijke regelingen plaatsvinden.

Geachte klant,

Indien u opmerkingen of verbeteringsvoorstellen voor onze handleiding heeft, kunt u een mail sturen naar:

feedback@maco.eu. Of in Nederland naar verkoop@maco.eu

**MACO
MULTI**



MACO BESCHLÄGE BV
Stikkenweg 60
NL-7021BN Zelhem

+31 314 659700
www.maco-nl.nl

Tevreden?

Wij zijn benieuwd naar uw
feedback@maco.eu

Best.-Nr. 757070NL – Datum: mei 2015
Wijzigingsdatum: februari 2017
Alle rechten en wijzigingen voorbehouden.
Beeldbank: MACO, fotolia.com

Dit document wordt voortdurend geupdate.
De meest actuele versie kunt u vinden op
[http://www.maco.eu/sites/assets/
MacoDocs/757070/757070nl.pdf](http://www.maco.eu/sites/assets/MacoDocs/757070/757070nl.pdf)
of scant u de QR-code.

